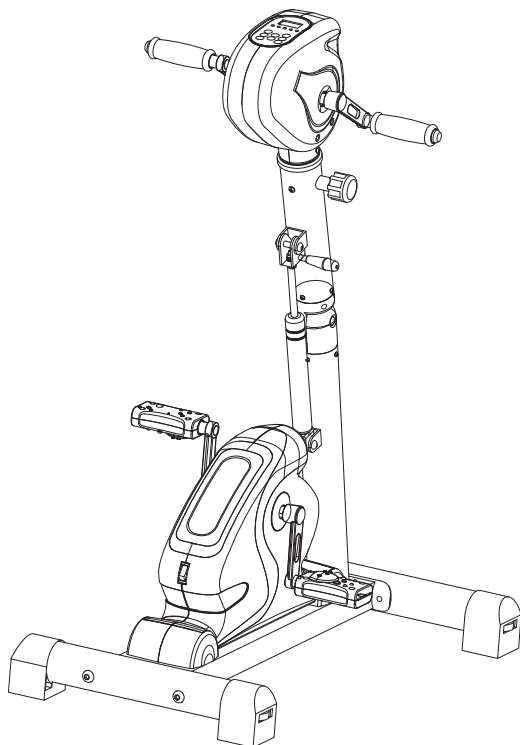


ТРЕНАЖЕРНОЕ ОБОРУДОВАНИЕ, ПОДКЛЮЧАЕМОЕ
К СЕТИ ПЕРЕМЕННОГО ТОКА:

ВЕЛОТРЕНАЖЕР HSM-20CE



ИНСТРУКЦИЯ ПО ЭКСПЛУАТАЦИИ

Рис.1

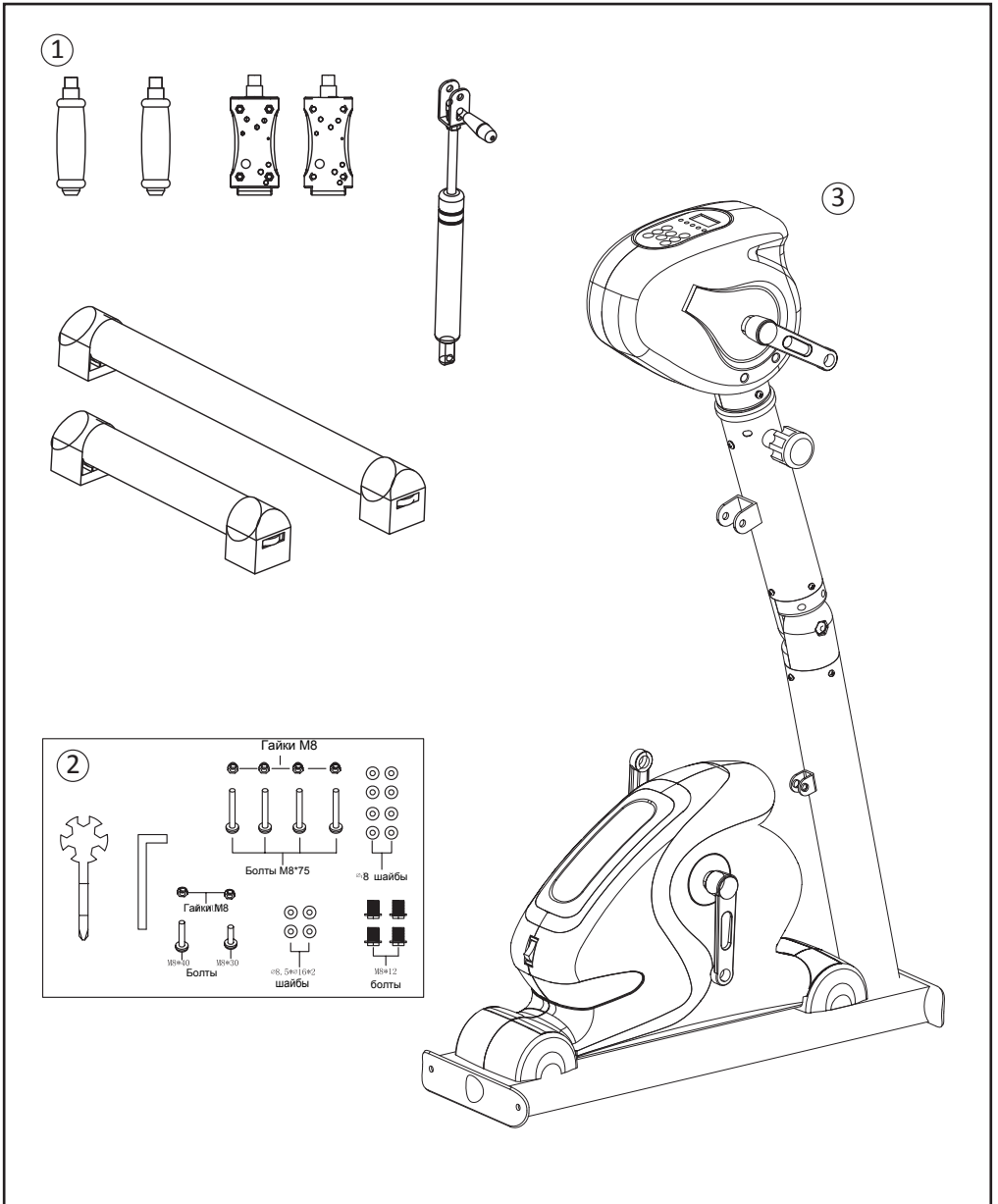


Рис. 2

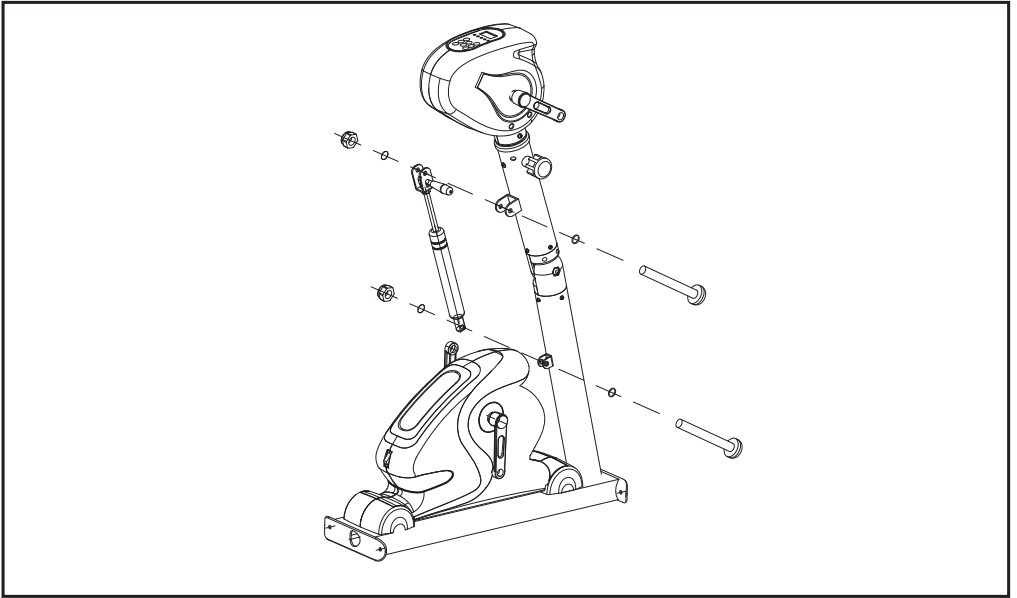


Рис. 3

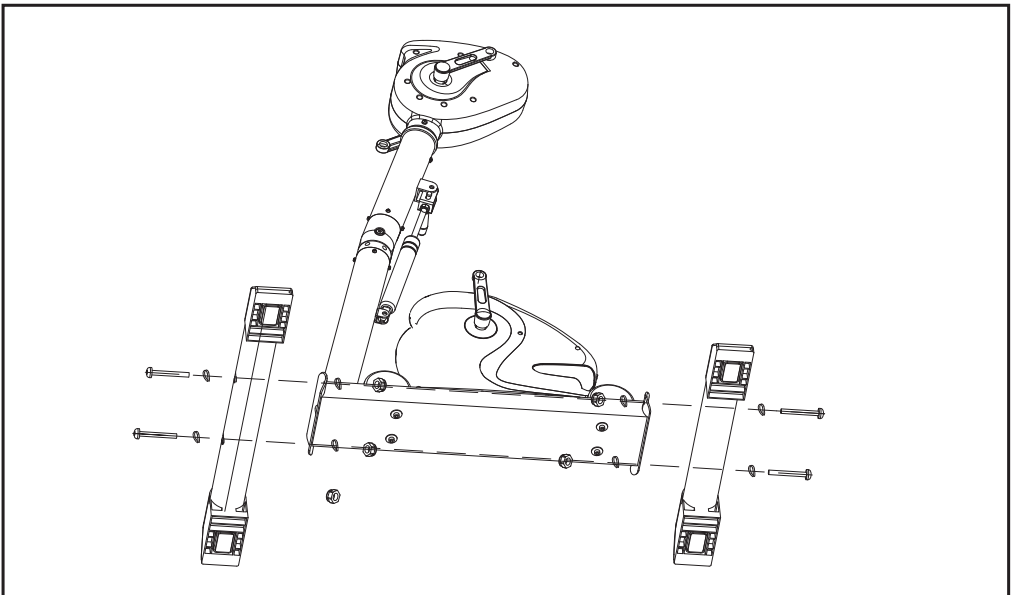


Рис. 4

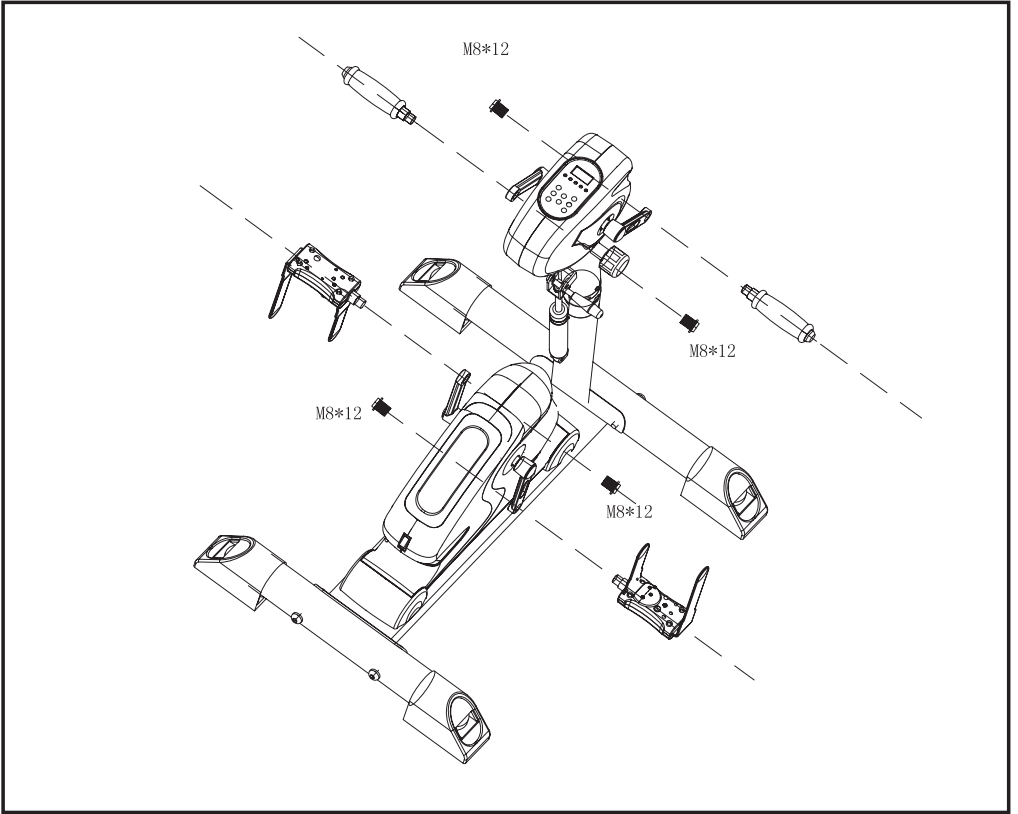


Рис. 5

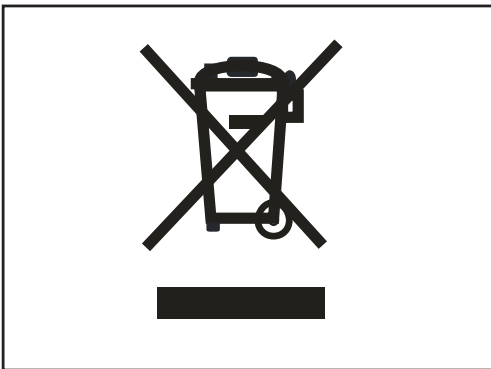
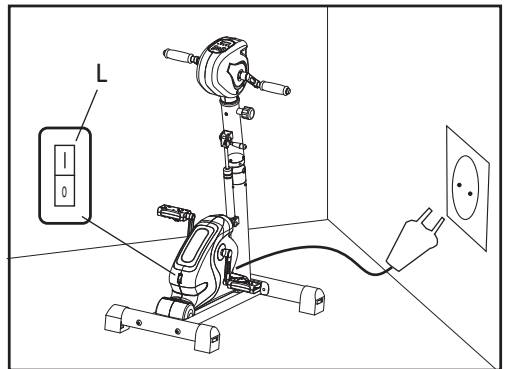


Рис. 6



11.

12.

"0",

.5.

!

1.

2.

3.

4.

5.

6.

7.

1.

2.

3.

4.

5.

6.

7.

8.

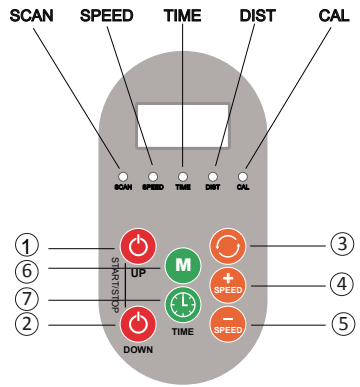
9.

10.

.6.

50

ИНСТРУКЦИИ ПО СБОРКЕ



.1.

①

②

③

1. - (speed)
 (time)
 (dist)
 (cal)

M8*40. .2

- 1:
- 2:
- 3:

M8*75 (2 .). .3,

2. - (12)

.4.

5: (12)

(L) (l) .6. "Mode"

| --- " "

O --- " "

6: "Mode"

7:

MODE.

1. (1) 1
5
2. (2) 1 5
P1, P2, P3, P4, P5.
P1 : 1 - 2 - 3 -
4 - 5,
30
P2 : 2 - 3 -
4 - 5 - 6,
15
P3: 3 - 5 - 7
9 - 11,
20
P4: 4 - 6 - 8
10 - 12
20
P5 : 5 - 10 - 5 -
10, 30
3. (7) 1 15
(7),
4. (4) Speed + .
5. (5) speed - .
6. (3) /
7. (6) Mode
8. (1) (2).
9. (L) (),

3-5 , 2 ,

: HSM-20CE

: 220 V

: 50 Hz

: 70 W

15 , 2 .

,

,

,

,